

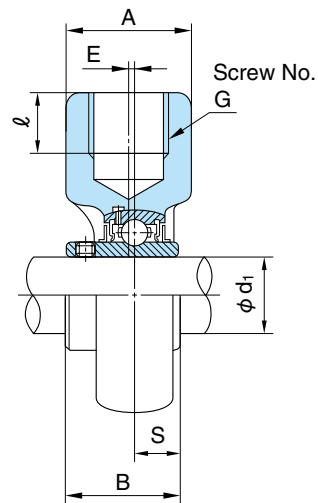
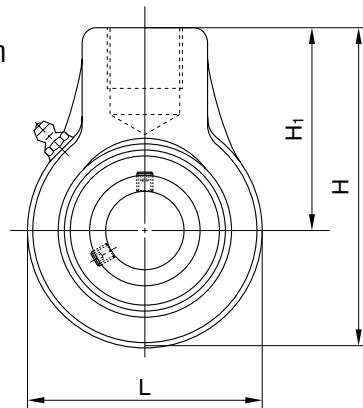
## Hanger Units

UCECH type

With set screws

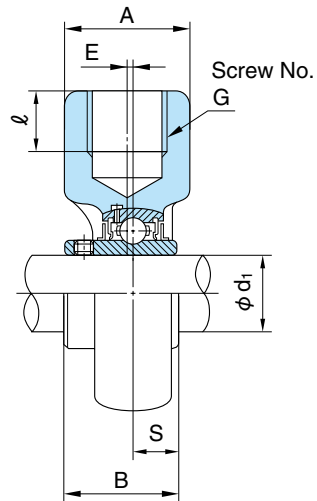
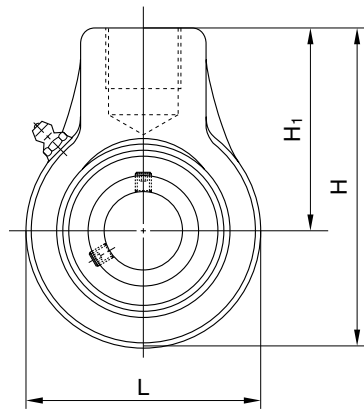
Cylindrical bore

Shaft dia.: 12~60mm



軸徑 (mm)	連座 軸承 型番	主要寸法 (mm)								
		H	L	H <sub>1</sub>	A	G	l	B	S	E
12	UCECH201	96	64	64	40	PF3/4	19	31	12.7	0
15	UCECH202	96	64	64	40	PF3/4	19	31	12.7	0
17	UCECH203	96	64	64	40	PF3/4	19	31	12.7	0
20	UCECH204	96	64	64	40	PF3/4	19	31	12.7	0
25	UCECH205	99	70	64	40	PF3/4	19	34	14.3	0
30	UCECH206	104	80	64	40	PF3/4	19	38.1	15.9	0
35	UCECH207	116	92	70	40	PF3/4	19	42.9	17.5	0
40	UCECH208	121	96	73	40	PF3/4	19	49.2	19	2
45	UCECH209	136	108	82	48	PF1	21	49.2	19	4
50	UCECH210	140	114	83	48	PF1	21	51.6	19	5
55	UCECH211	160	126	97	60	PF1 1/4	28	55.6	22.2	6
60	UCECH212	173	142	102	60	PF1 1/4	28	65.1	25.4	9

Remark: Grease nipple: 1/4-28UNF



1N=0.102kgf

型番	軸承部份		軸承座 型番	總重量 (kg)
	基本額定荷重(N)			
	Cr	Cor		
UC201	12800	6600	ECH204	0.85
UC202	12800	6600	ECH204	0.83
UC203	12800	6600	ECH204	0.82
UC204	12800	6600	ECH204	0.80
UC205	14000	7900	ECH205	0.74
UC206	19600	11300	ECH206	0.91
UC207	25900	15400	ECH207	1.2
UC208	29300	17900	ECH208	1.4
UC209	33000	20500	ECH209	1.8
UC210	35500	23200	ECH210	1.9
UC211	43000	29400	ECH211	2.3
UC212	52500	36100	ECH212	4.2