

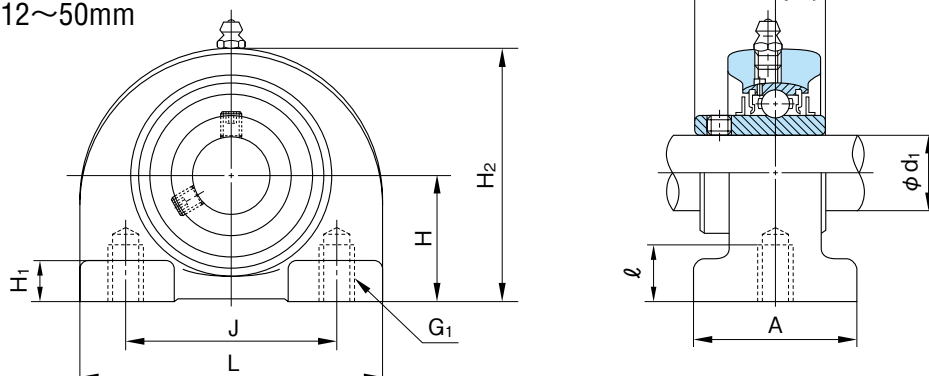
■ Pillow Block Units

UCPA type

With set screws

Cylindrical bore

Shaft dia.: 12~50mm



軸徑 (mm)	連座 軸承 型番	主要寸法 (mm)									
		H	L	A	J	G ₁	l	H ₁	H ₂	B	S
12	UCPA201	30.2	76	38	52	M10×1.5	12	8	62	31	12.7
15	UCPA202	30.2	76	38	52	M10×1.5	12	8	62	31	12.7
17	UCPA203	30.2	76	38	52	M10×1.5	12	8	62	31	12.7
20	UCPA204	30.2	76	38	52	M10×1.5	12	8	62	31	12.7
25	UCPA205	36.5	84	38	56	M10×1.5	15	10	72	34	14.3
30	UCPA206	42.9	94	48	66	M14×2	18	10	84	38.1	15.9
35	UCPA207	47.6	110	48	80	M14×2	20	12	95	42.9	17.5
40	UCPA208	49.2	116	54	84	M14×2	20	12	100	49.2	19
45	UCPA209	54.2	120	54	90	M14×2	25	12	108	49.2	19
50	UCPA210	57.2	130	60	94	M16×2	25	14	116	51.6	19

Remark: Grease nipple: 1/4-28UNF

1N=0.102kgf

型番	軸承部份		軸承座 型番	總重量 (kg)
	基本額定荷重(N)			
	Cr	Cor		
UC201	12800	6600	PA204	0.59
UC202	12800	6600	PA204	0.57
UC203	12800	6600	PA204	0.56
UC204	12800	6600	PA204	0.54
UC205	14000	7900	PA205	0.73
UC206	19600	11300	PA206	1.11
UC207	25900	15400	PA207	1.63
UC208	29300	17900	PA208	1.85
UC209	33000	20500	PA209	2.11
UC210	35500	23200	PA210	2.52